

Dobar dan.

Potrebno je da modelirate a zatim da mi urađene radove šaljete na e-mail:

prof.simic@gmail.com

Fajlovi moraju biti pravilno naslovljeni odjeljenje.Ime i prezime.vježba 1.dwg

Npr: II7.Pero Perić.vježba 1.dwg

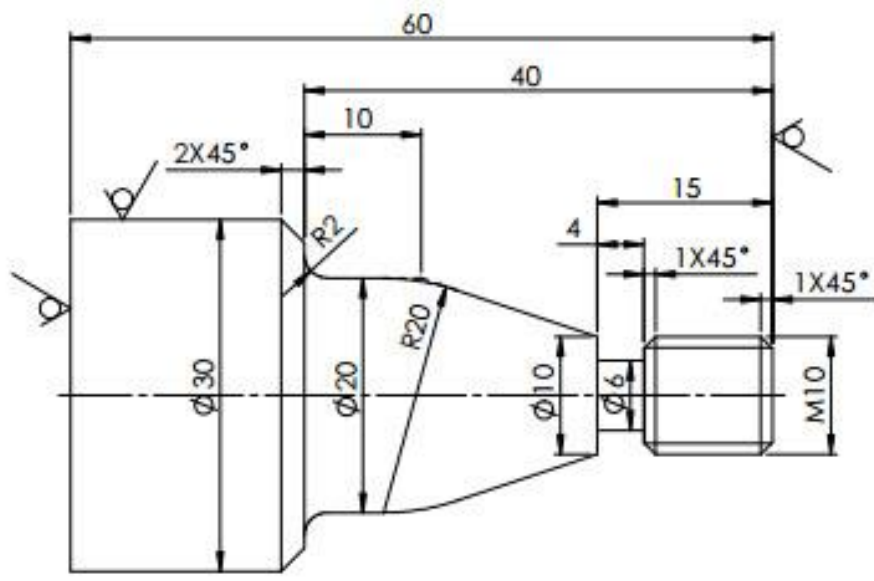
Ova naša “predavanja” ću objavljivati jedanput sedmično i odnosiće se na sva četiri časa.

Zadatak je da modelirate dvije osovine (obzirom da je modeliranje osovine relativno jednostavan zadatak) Ukoliko na osovini postoji navoj, vi uradite kao da nema navoja.

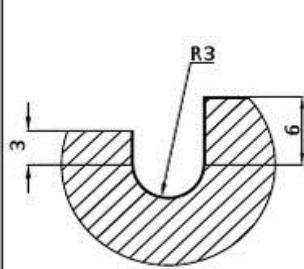
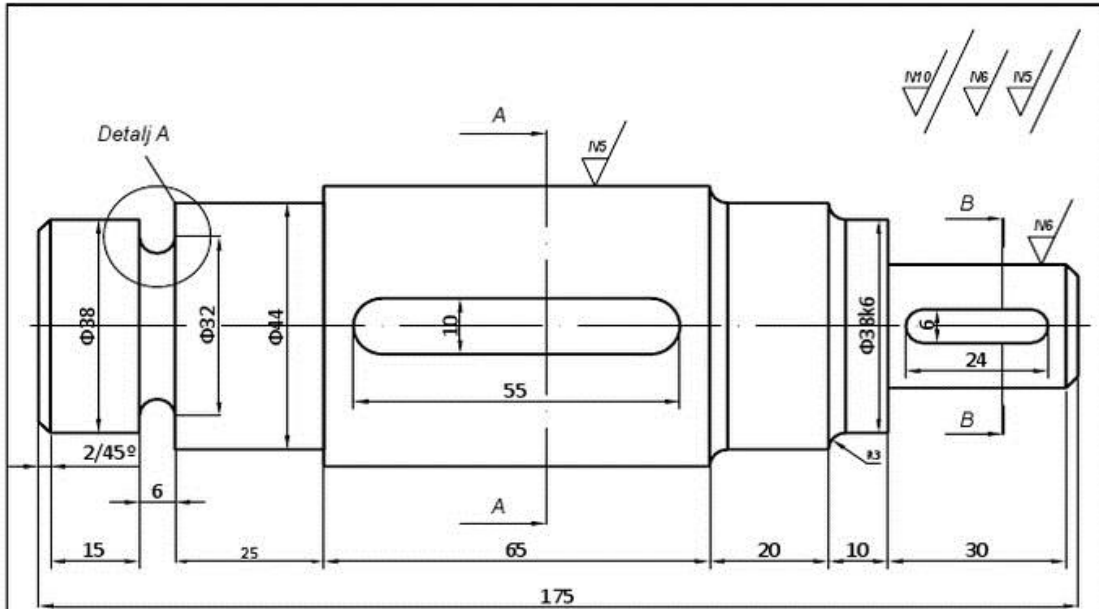
Potrebno je da za obje osovine pošaljete dva fajla: prvi sa konturom koju ćete da rotirate sa naznačenom osom rotacije, a drugi će biti gotov model osovine.

Toliko za sada.

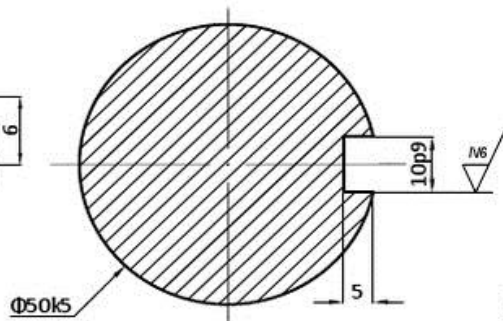
Pozdrav i ostanite zdravi



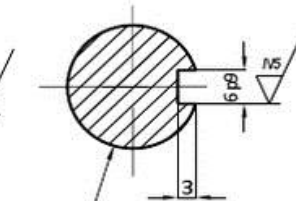
	Датум	Име и презиме	Потпис	"ПОЛИТЕХНИКА" школа за нове технологије Београд
Цртао				
Прегледао				
Оценио				
Размера:	Назив дела: Osovina			Број цртежа:



Detalj A (M 2:1)



Presjek A-A



Presjek B-B

TABELA TOLERANCIJA

Ø50	k5
Ø38	k6
Ø22	m 6
Dim en.	Fit.

Veza (pripadnost)		Tolerancija		Kvalitet obrade		Razmjera 1:1		Kom . 1		
						Materijal Č.1530				
			Datum		Ime	VRATILO				
			Konstr.	07.03.2014.	Bajrektarević M.					
			Ispitao							
			Stand.							
			Označ.							
				UNIVERZITET U TUZLI Mašinski fakultet		Osnove konstruisanja računarom			1 (L)	
St. i.	Izmjena	Datum	Ime	(Klasifikacija)	(Izvorni dokum ent)	(Zamjena za)				